

EXTRACTOR

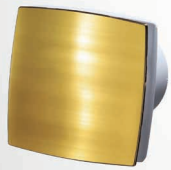
SERIE LD



LDA



LDA CHROME



LDA ORO



EXTRACTOR AXIAL DECORATIVO CON PANEL FRONTAL
CAPACIDADES DE HASTA 310 M³/H.



EJE DE VENTILACIÓN

El ventilador está montado directamente en el eje de ventilación.



TORNILLOS AUTORROSCANTES

Fijo a la pared por medio de tornillos autorroscantes. Adecuado para el montaje en techo



DISEÑO ESTÉTICO

Aspecto completamente estético y moderno.

■ APLICACIÓN

- Ventilación por extracción continua o periódica de baño, duchas, cocinas y otros espacios públicos.
- Montaje del eje de ventilación o la conexión del conducto.
- Menor a movimiento de flujo de aire medio para distancias cortas a baja resistencia al aire.
- El diseño moderno y el aspecto estético.

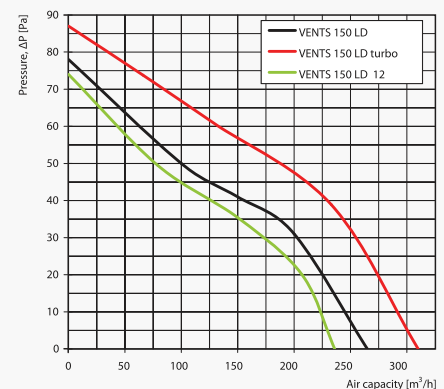
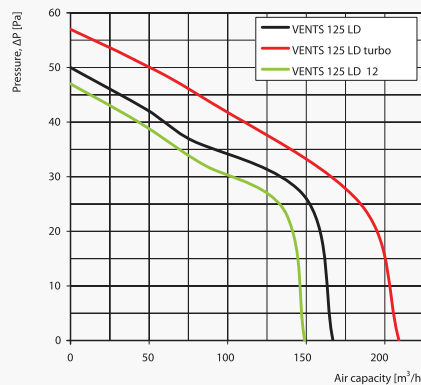
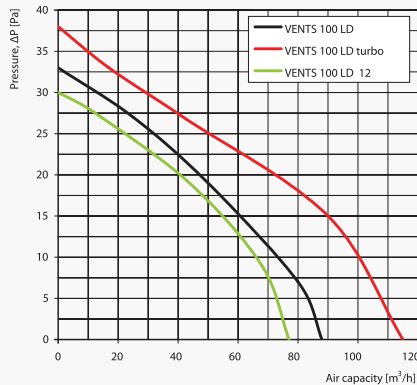
■ DISEÑO

- La carcasa y el impulsor son de plástico ABS durable de alta calidad, resistente a los UV.
- Varias placas decorativas para el panel frontal de aluminio natural.
- El diseño del impulsor intelectual hace que la eficiencia del ventilador alto y la larga vida útil.
- Grado de protección IP 34.

■ MOTOR

- Confiable y de bajo voltaje del motor eléctrico.
- Diseñados para funcionar continuamente y no requiere mantenimiento.
- Equipado con protección contra sobrecalentamiento.

■ CARACTERÍSTICAS AERODINÁMICAS

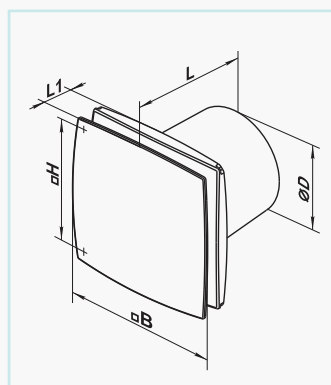


Modelo	Consumo Energía [W]	Corriente [A]	r.p.m.	Capacidad Aire Máximo [m³/h]	Nivel de presión sonora en 3m [dB(A)]	Peso [kg]
VENTS 100 LD	14	0,085	2300	88	33	0,60
VENTS 125 LD	16	0,1	2400	167	34	0,74
VENTS 150 LD	24	0,13	2400	265	37	0,96
VENTS 100 LD turbo	16	0,1	2300	115	36	0,68
VENTS 125 LD turbo	24	0,105	2400	209	36	0,84
VENTS 150 LD turbo	30	0,13	2400	310	39	1,10
VENTS 100 LD 12	14	1,5	2200	77	32	0,59
VENTS 125 LD 12	16	1,7	2300	149	33	0,72
VENTS 150 LD 12	24	2	2300	236	36	0,92



■ DIMENSIONES

Modelo	Dimensiones [mm]				
	Ø D	B	H	L	L1
VENTS 100 LD	100	152	120	126	30
VENTS 100 LD1	100	152	120	111	30
VENTS 125 LD	125	177	140	135	34
VENTS 125 LD1	125	177	140	116	34
VENTS 150 LD	150	206	165	154	36



■ OPCIONES Y MODIFICACIONES



LD turbo
Motor alta potencia



LD 12
Fuente de alimentación del motor de 12 V AC



LD 1
Modelo acortado para terminal de tubería